



---

---

**SPEZIAL-SERVICE-UNTERLAGEN für  
PARTICULAR SERVICE INSTRUCTIONS for  
INSTRUCTIONS DE SERVICE INDIVIDUELLES pour**

\*  
AUFSTELLEN DER BOX  
INSTALLATION OF PHONOGRAPH  
MISE EN PLACE DU BOX

\*  
TECHNISCHE DATEN  
SPECIFICATIONS  
CARACTERISTIQUES TECHNIQUES

\*  
BAUGRUPPEN-LAGEPLAN  
LAYOUT OF COMPONENTS  
PLAN DES ELEMENTS

\*  
ERSATZTEIL-LISTE  
SPARE PARTS LIST  
LISTE DES PIECES DETACHEES

**electronic** **MUSIKAUTOMAT  
PHONOGRAPH  
ELECTROPHONE**

---

**FESTIVAL ES 160**

---

## AUFSTELLEN DER BOX

### Ein GEHÄUSESCHLÜSSEL und ein KASSENSCHLÜSSEL

sind mit Klebeband auf der Frontscheibe befestigt. Die übrigen Schlüssel befinden sich im Kassenbeutel.

Nach Öffnen der Schlösser an beiden Gehäuseseiten lässt sich die Haube hochschwenken. Mit der quer hinter der Frontwand liegenden Stütze kann die Haube in zwei Höhenstellungen gesichert werden.

### PROGRAMMTAFELN

am Griff fassen. Plastikspangen zusammendrücken und Programmtafel aufklappen.

( Die voll aufgeklappten Programmtafeln lassen sich aushängen. )

### TITELSTREIFEN

aus dem Kassenbeutel nehmen, beschriften und in gewünschter Reihenfolge in die Programmtafel einschieben.

## INSTALLATION OF PHONOGRAPH

### One CABINET KEY and one CASH BOX KEY

are taped to the front panel. The other keys are in the cash bag.

Cap can swing upwards upon opening of the locks at the two sides of the cabinet. With the support rod located at right angles behind the front wall, the cap can be secured at two positions different in height.

### TITLE STRIP HOLDERS

Seize at handle. Press plastic retainers together, and swing out holder.

(The fully swung-out holder can be unhinged.)

### TITLE STRIPS

Take title strips out of cash bag. After lettering of title strips insert same into title strip holder in the desired sequence.

## MISE EN PLACE DES BOX

### UNE CLE DE L'APPAREIL ET UNE CLE DE LA CAISSE

sont fixées avec une bande adhésive sur la vitre frontale. Les autres clés se trouvent dans le sac à caisse.

Après déverrouillage des serrures arrangées aux deux côtés du meuble, on peut relever le capot. A l'aide de l'appui placé en travers derrière le paroi avant, on peut soutenir ce capot en deux positions de différente hauteur.

### PORTES DES TITRES

Saisir par la poignée, presser les ressorts à cran d'arrêt, relever le porte-titres.

(On peut retirer les portes-titres lorsque tout à fait relevés.)

### TITRES

Pendre dans le sachet les bandes de titres, apposer les inscriptions et les introduire dans les portes-titres dans l'ordre voulu.

**TECHNISCHE DATEN**
**SPECIFICATIONS**
**CARACTERISTIQUES TECHNIQUES**

<b>Elektrische Werte</b> <b>Electrical data</b> <b>Valeurs électriques</b>	Netzspannung 100 - 240 V~ 50 / 60 Hz Netztransformator 100 - 240 V~ prim. sec I = 2 x 13 V sec II = 22 V sec III = 43 V Leistungsaufnahme: im Leerlauf 90 W Bei Spielvorbereitung 120 W beim Spiel 160 W	Mains voltages 100 - 240 VAC 50/60 Hz Mains transformer 100 - 240 VAC prim. sec I = 2x 13 VAC sec II = 22 VAC sec III = 43 VAC Power consumption: at stand by 90 W at transfer and scan 120 W max. 160 W	Tension secteur 100 - 240 V~ 50 / 60 Hz Tension transformateur 100 - 240 V~ prim. sec I = 2 x 13 V sec II = 22 V sec III = 43 V Absorption de puissance: en marche à vide 90 W lors de la preparation 120 W lors du passage 160 W
<b>Sicherungen</b> <b>Fuses</b> <b>Fusibles</b>	Hauptsicherung MAIN FUSE 2 x T 2 A ( 200 - 240 V ) FUSIBLE PRINCIPAL	2 x T 4 A ( 100 - 127 V )	SECONDARY FUSES Si 1 T 4 A Si 2 T 1,25 A Si 3 T 1,25 A Si 4 T 1,0 A Si 5 T 2 A Si 6 T 2 A Si 7 T 1 A
<b>Beleuchtung</b> <b>Lighting</b> <b>Illumination</b>	1 Leuchtstofflampe TL - D 16 W 1 Vorschaltgerät 220 V / 16 W 1 Starter S 10 FS 4 5 7-Segmentanzeigen 1/2" 6 Glühlampen 12 V / 2 W	1 fluorescent lamp TL - D 16 W 1 ballast 220V/16W 1 starter S 10 FS 4 5 7-segment displays 1/2" 6 lamps 12V/ 2W	1 lampe fluorescente TL - D 16 W 1 bobine de réactance 220 V / 16 W 1 starter S 10 FS 4 5 témoins à 7 segments 1/2" 6 lampe 12 V / 2 W
<b>Vorwahlleinrichtung</b> <b>Selection circuit</b> <b>Dispositif de sélection</b>	Mikrocomputer 10 Zifferntasten 1 Korrekturtaste " C " 1 Hit - Taste 1 Hit - Wahl taste	Microcomputer 10 number keys 1 correction key "C" 1 Hit key 1 Hit selection key	microordinateur 10 touches de chiffres 1 touches de correction " C " 1 touches de hit 1 touches de selection "hit"
<b>Steuerung</b> <b>Control</b> <b>Commande</b>	ROM's, EA-ROM, Integrierte MOS-Schaltkreise, Integrierte TTL-Schaltkreise, Integrierte Transistor-Array 4 Integrierte Spannungsregler 3 Relais 6 Leuchtdioden für Spannungsanzeige 2 Foto-Transistoren 1 Infrarot-Leuchtdiode } Laufwerkposition 3 bzw. 4 Foto-Transistoren } 3 bzw. 4 Infrarot-Leuchtdioden } Münzdurchlauf	ROM's, EA-ROM, MOS integrated circuits TTL integrated circuits, integrated transistor array 4 integrated voltage regulators 3 relays 6 LED for Voltage indication 2 photo-transistors } placed at carriage 1 infrared LED } 3, or 4, photo-transistors } placed at coin chutes 3, or 4, infrared LED }	ROM's, EA-ROM, circuits intégrées, type MOS circuits intégrées, type TTL, groupements de transistors intégrés 4 régulateurs de tension intégrés 3 relais 6 diodes de signalisation faisant indicateur de tension 2 transistors photoélectrique } position du chariot 1 diode de signalisation infrarouge } 3 ou 4 transistors photoélectrique } 3 ou 4 diodes de signalisation infrarouge } monnayeur



**TECHNISCHE DATEN**
**SPECIFICATIONS**
**CARACTERISTIQUES TECHNIQUES**

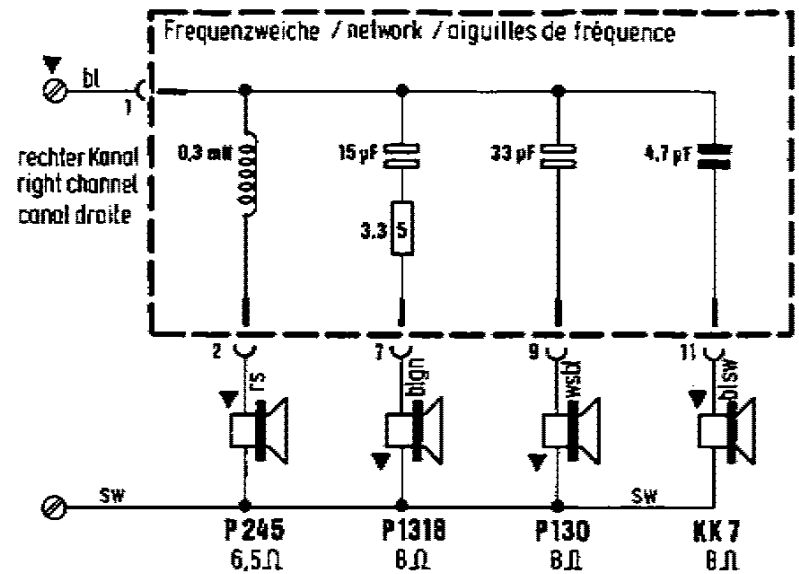
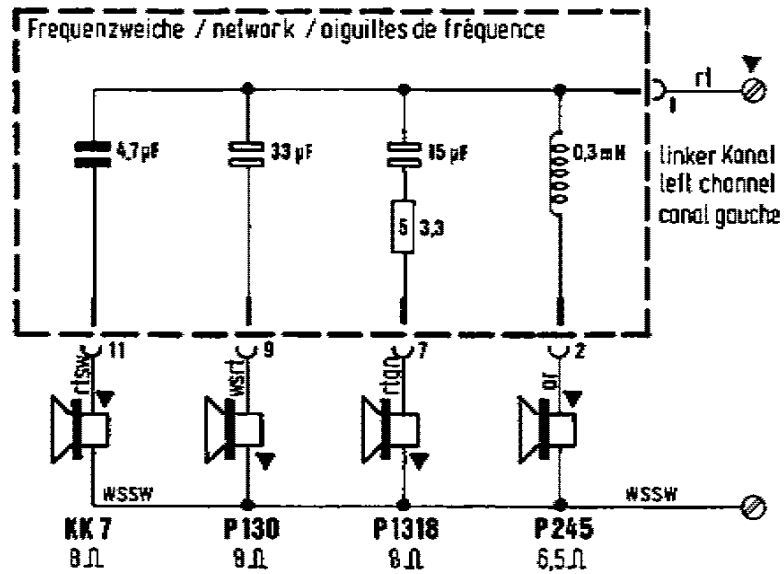
<b>Abspielmechanik</b> <b>Playing mechanism</b> <b>Mécanisme de lecture</b>	<p>1 Laufgestell mit Schallplattenkassetten für 80 Platten, vertikal gelagert</p> <p>1 Laufwerk 45 UpM, Stereo oder Mono</p> <p>1 Spielmotor 1500 UpM 42 V~ 100% ED</p> <p>1 Antriebsmotor 2500 UpM 42 V~ 20% ED *</p> <p>1 Auslösemagnet 36 V= 25% ED</p> <p>1 Tonkopf Shure-Magnetsystem</p>	<p>1 Carriage base with magazine for 80 records, vertically stored.</p> <p>1 Carriage 45 RPM, stereo or mono</p> <p>1 Play motor 1500 RPM 42 V~ 100% ED</p> <p>1 Drive motor 2500 RPM 42 V~ 20% ED *</p> <p>1 Trip solenoid 36 V= 25% ED</p> <p>1 Cartridge Shure-magnetic-system</p>	<p>1 base du chariot avec magasin pour 80 disques, logement vertical</p> <p>1 chariot 45 tr/mn, stéréo ou mono</p> <p>1 moteur p. tourne-disque 1500 tr/mn 42 V 100 % ED</p> <p>1 moteur de commande 2500 tr/mn 42 V 20 % ED *</p> <p>1 aimant de déclenchement 36 V 25 % ED</p> <p>1 tête de lecture système magnétique Shure</p>
<b>Kreditspeicherung und -verrechnung</b> <b>Credit and Conversion</b> <b>Mémorisation et décompte</b>	<p>Einstellung - Preisstaffel durch Service-Programm über Mikrocomputer</p> <p>direkte / indirekte Umwertung (Bonus)</p> <p>Additions-Taste</p> <p>Service-Auswertung: Anschluß für Service-Speicher (EA-ROM)</p>	<p>Setting of prices by Service Program thru microcomputer</p> <p>direct / indirect conversion (bonus)</p> <p>add button</p> <p>Service evaluation: connection for service modul (EA-ROM)</p>	<p>Mise de la gamme des prix par Programme Service sur microordinateur</p> <p>conversion directe/indirecte (boni)</p> <p>clef d'addition</p> <p>Exploitation du Service: connexion pour mémoire-Service (EA-ROM)</p>
<b>Verstärker</b> <b>Amplifier</b> <b>Amplificateur</b>	<p>siehe " SERVICE MANUAL ", Seite 8 und 20</p> <p>Lautstärkesteller: getrennte Lautstärkeeinstellung beider Kanäle und 1 REJECT-Knopf</p>	<p>see " SERVICE MANUAL ", page 8 and 20</p> <p>Volume control: for each channel separately and one REJECT-button</p>	<p>voir " SERVICE MANUAL ", pages 8 et 20</p> <p>régulateurs de volume séparés pour les deux canaux d'amplificateur et une clef REJECT</p>
<b>Lautsprecher</b> <b>Loudspeaker</b> <b>Haut-parleur</b>	<p>2 Lautsprecher P 245 6,5 Ω</p> <p>2 Lautsprecher P 1318 8 Ω</p> <p>2 Lautsprecher P 130 8 Ω</p> <p>2 Lautsprecher KK 7 8 Ω</p> <p>2 Frequenzweiche</p>	<p>2 Loudspeakers P 245 6,5 Ω</p> <p>2 Loudspeakers P 1318 8 Ω</p> <p>2 Loudspeakers P 130 8 Ω</p> <p>2 Loudspeakers KK 7 8 Ω</p> <p>2 networks</p>	<p>2 haut-parleurs P 245 6,5 Ω</p> <p>2 haut-parleurs P 1318 8 Ω</p> <p>2 haut-parleurs P 130 8 Ω</p> <p>2 haut-parleurs KK 7 8 Ω</p> <p>2 aiguilles de fréquence</p>
<b>Schlösser u. Schlüssel</b> <b>Locks and keys</b> <b>Serrures et clés</b>	<p>2 Gehäuse-Schlösser</p> <p>2 Gehäuse-Schlüssel</p> <p>1 Kassenschloß</p> <p>2 Kassenschlüssel (verschiedene Nr.)</p>	<p>2 Cabinet locks</p> <p>2 Cabinet keys</p> <p>1 Cash box lock</p> <p>2 Cash box keys (different from cabinet key)</p>	<p>2 serrures armoire</p> <p>2 clés armoire</p> <p>1 serrure caisse</p> <p>2 clés caisse (nos. différents)</p>

\* ED = Einschaltdauer  
 continuous duty  
 durée de mise en circuit



SPEZIAL - SERVICE - UNTERLAGEN für  
 PARTICULAR SERVICE INSTRUCTIONS for  
 INSTRUCTIONS DE SERVICE INDIVIDUELLES pour FESTIVAL ES 160

**Lautsprecher-Kombination**  
**Speaker combination**  
**Combinaison de haut-parleur**



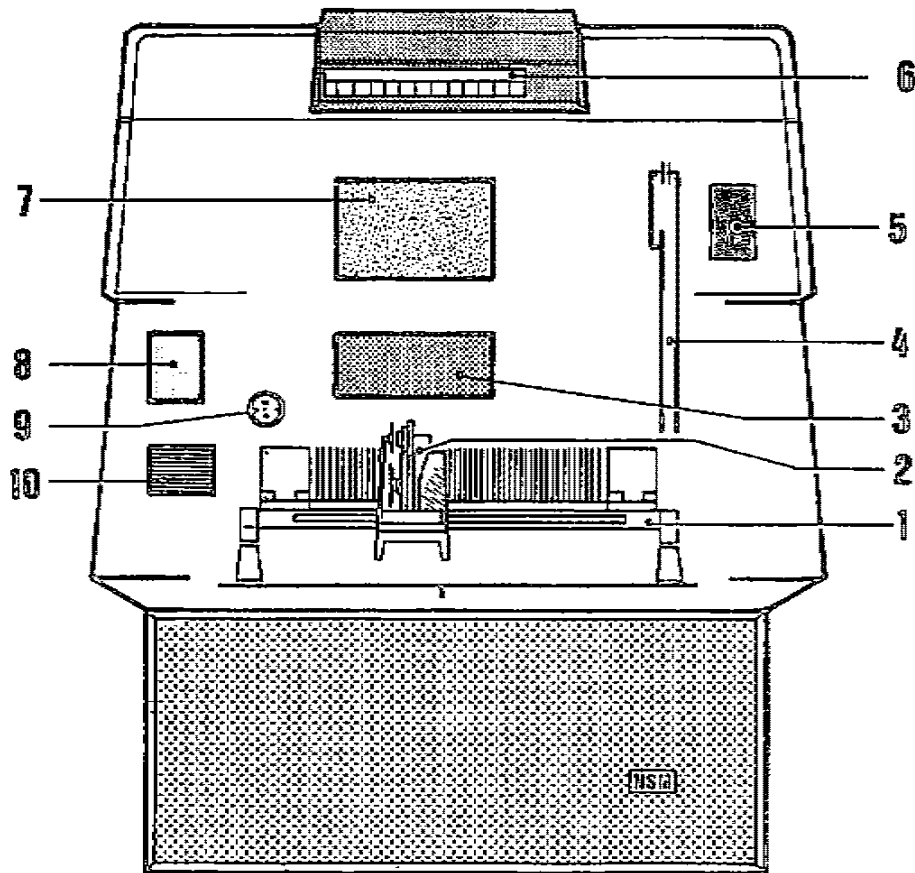
**Maße und Gewicht**  
**Measurements and weight**  
**Cotes et poids**

Höhe	max. height	hauteur	Breite	max. width	largeur	Tiefe	max. depth	profondeur	Gewicht	max. weight	poids
1250 mm			980 mm			655 mm			126 kg		
49 - 1/4 inches			38 - 1/2 inches			25 - 3/4 inches			277 - 3/4 pounds (lbs)		

ÄNDERUNGEN IM SINNE DES TECHNISCHEN FORTSCHRITTES VORBEHALTEN !  
 SUBJECT TO TECHNICAL MODIFICATIONS !  
 SOUS RESERVE DE MODIFICATIONS TECHNIQUES !



# BAUGRUPPEN-LAGEPLAN \* LAYOUT OF ELEMENTS \* PLAN DE ELEMENTS



- |    |                                                                                            |
|----|--------------------------------------------------------------------------------------------|
| 1  | Laufgestell<br>CARRIAGE BASE<br>BASE DU CHARIOT                                            |
| 2  | Laufwerk<br>CARRIAGE<br>CHARIOT                                                            |
| 3  | Steuer - und Speichereinheit<br>CONTROL AND CREDIT UNIT<br>CENTRE DE COMMANDE ET DE CREDIT |
| 4  | Münzanlage<br>COIN MECHANISM<br>MONNAYEUR                                                  |
| 5  | Lautstärkesteller<br>VOLUME CONTROL<br>REGULATEUR DE VOLUME                                |
| 6  | Tastatur<br>KEY BOARD<br>CLAVIER                                                           |
| 7  | "electronic" Zentrale<br>CENTRE                                                            |
| 8  | Schalterplatte<br>JUNCTION PLATE<br>PLAQUE PORTE - INTERRUPTEUR                            |
| 9  | Service - Steckdose<br>SERVICE CONNECTION<br>PRISE DE CONTACT DE SERVICE                   |
| 10 | Ausgangübertrager<br>OUTPUT JUNCTION BOX<br>TRANSFORMATEUR DE LIGNE                        |



SPEZIAL - SERVICE - UNTERLAGEN für  
PARTICULAR SERVICE INSTRUCTIONS for  
INSTRUCTIONS DE SERVICE INDIVIDUELLES pour

FESTIVAL ES 160

**— ERSATZTEIL-LISTE — SPARE PARTS LIST — LISTE DES PIÈCES DÉTACHÉES —**

**GEHÄUSE**

**CABINET**

**CORPS**

**Bitte beachten Sie!**

Diese Ersatzteil-Liste gilt nur für NSM-Musikautomaten  
FESTIVAL ES 160

Jede Ersatzteilbestellung muß folgende Angaben enthalten:

- 1) Gerätetyp
- 2) Geräte-Nummer
- 3) Bestell-Menge
- 4) Bestell-Nummer
- 5) Benennung

\*

Die Geräte-Nummer befindet sich auf dem Typenschild  
an der Gehäuse-Rückwand

\*

Klare Bestellaufgaben ersparen unnötige Rückfragen und  
führen zu rascher Erledigung Ihres Auftrages.

BITTE RICHTEN SIE ERSATZTEILBESTELLUNGEN NUR AN  
IHREN GROSSHÄNDLER ODER AN DIE  
LÖWEN - ORGANISATION !

**Please note**

This spare parts list is applicable to NSM phonographs only  
FESTIVAL ES 160

Every spare part order should contain the following:

- 1) Model
- 2) Serial number
- 3) Quantity
- 4) Part number
- 5) Description

\*

The serial number is on the manufacturing plate on rearside  
of cabinet

\*

Precise orders save unnecessary questions and bring  
the best results.

ORDER SPARE PARTS THRU YOUR NSM - DISTRIBUTOR

**Observations**

Cette liste de pièces détachées n'est valable que pour  
les juke-box NSM FESTIVAL ES 160

Chaque commande de pièces détachées doit avoir  
les indications suivantes:

- 1) modèle
- 2) numéro de série de l'appareil
- 3) quantités
- 4) référence
- 5) description

\*

Le numéro de série se trouve au dos de l'appareil sur une  
plaque d'identification

\*

Les commandes précises évitent des questions  
inutiles et garantissent une rapide livraison

DISTRIBUTION PAR CONCESSIONNAIRE NSM

**BEISPIEL**

Gerätetyp .....  
Gerätenummer .....

Stück	Bestell-Nr.	Benennung
1	221 115	Si-Diode 1 N 4004

**EXAMPLE**

Model .....  
Serial number .....

QTY	PART NR.	DESCRIPTION
1	221 115	SI-DIODE 1 N 4004

**EXEMPLE**

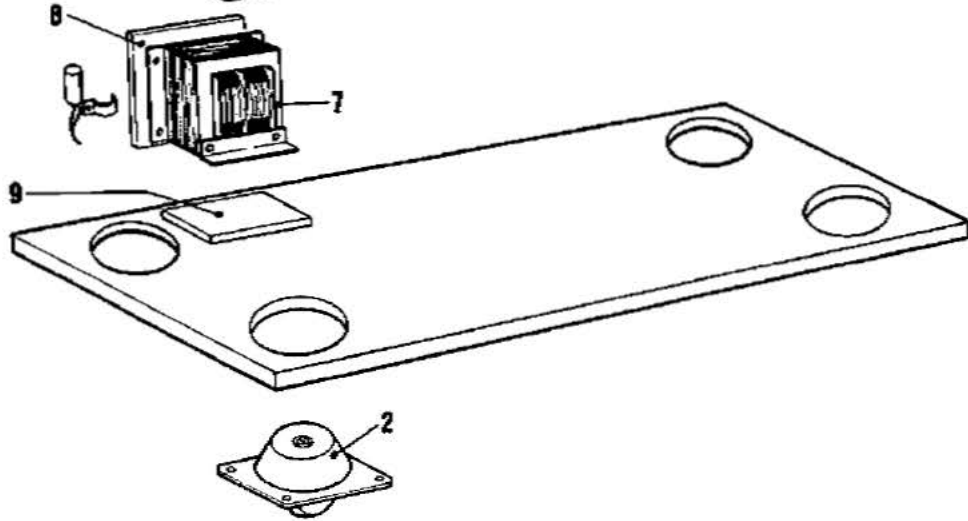
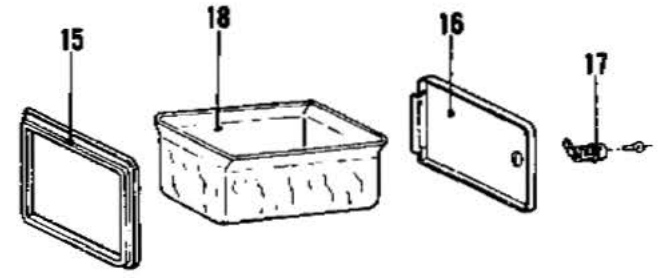
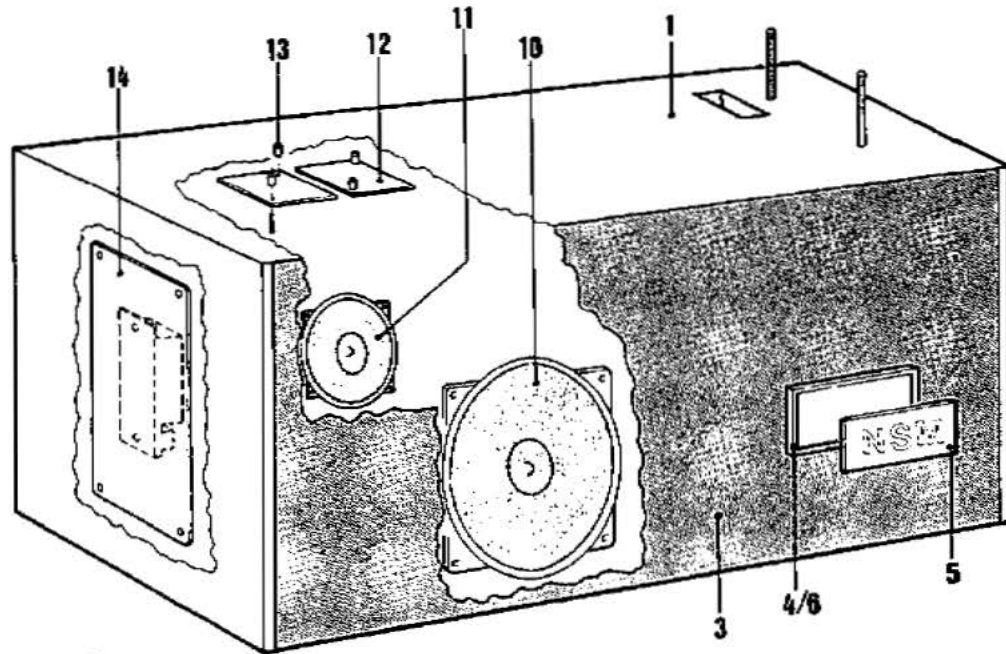
modèle .....  
numéro de série de l'appareil .....

NOMBRE	REFERENCE	NOMENCLATURE
1	221 115	SI-DIODE 1 N 4004

**FESTIVAL ES 160**



— ERSATZTEIL-LISTE — SPARE PARTS LIST — LISTE DES PIECES DETACHEES —



(A)





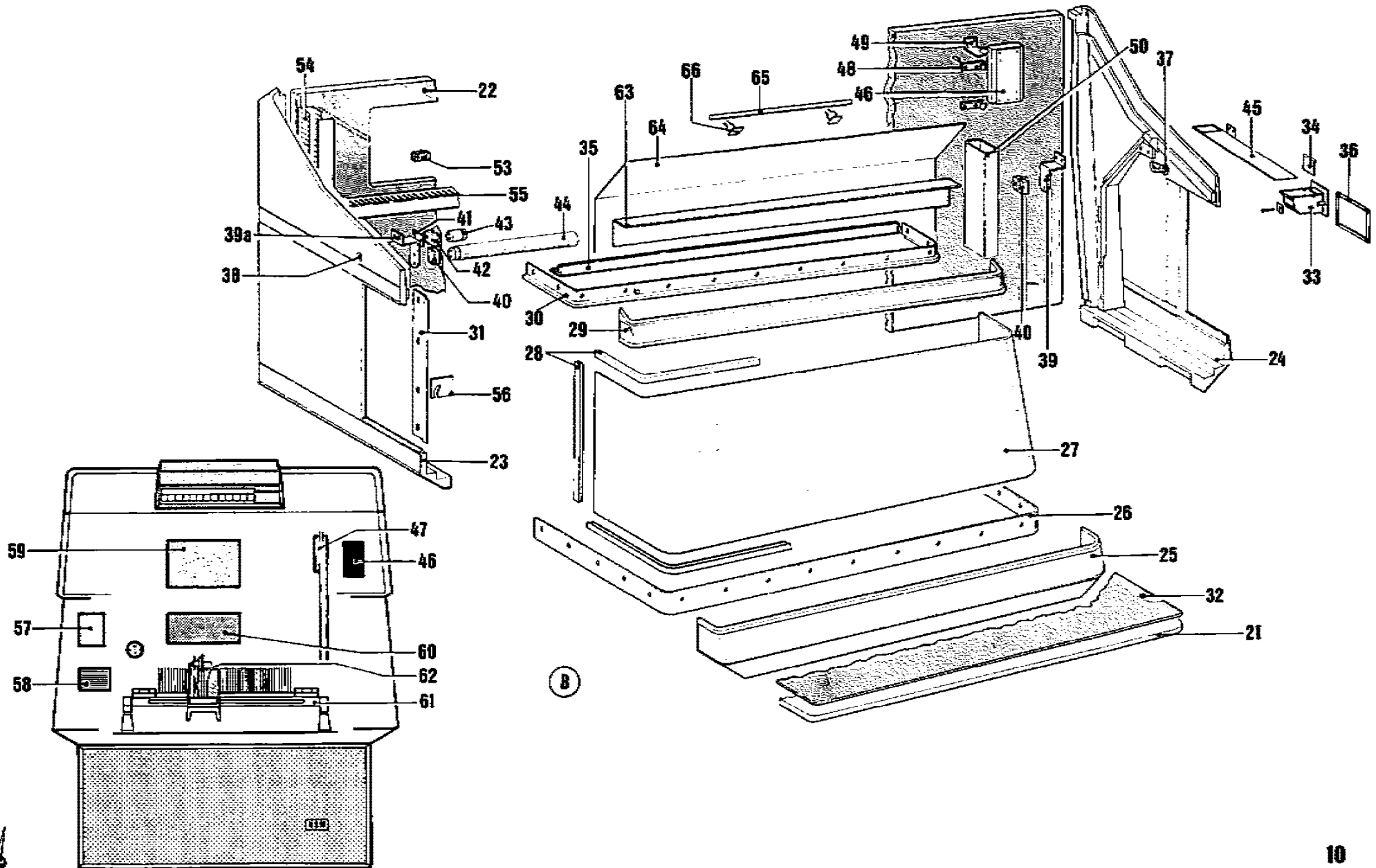
Position ITEM POSITION	Bestell-Nr. PART NR. REFERENCE	Benennung	DESCRIPTION	NOMENCLATURE	Stück QTY NOMBRE
		<u>Musikbox "FESTIVAL ES 160"</u>	<u>PHONOGRAPH "FESTIVAL ES 160"</u>	<u>ELECTROPHONE "FESTIVAL ES 160"</u>	
(A)	203 434	Gehäuse-Unterteil mit Beschlägen	CABINET-BOTTOM PART with ARMATURES	PARTIE INFERIEURE DE CORPS avec ARMATURES	1
	203 433	Gehäuse-Unterteil	CABINET-BOTTOM PART	PARTIE INFERIEURE DE CORPS	1
2	207 817	Lenkrolle	ROLLER	GALET (ROULEAU)	4
3	211 012	Gitter	GRILL	GRILLE	1
4	202 067	Halterahmen	HOLDER FOR EMBLEM	PORTE-ENSEIGNE	1
5	201 732	Firmenschild - NSM -	EMBLEM - NSM -	ENSEIGNE COMMERCIALE - NSM -	1
6	023 737	Buchse	SPACER	BOITE, DOUILLE	1
7	106 586	Transformator, vollständig	TRANSFORMER, ASSY	TRANSFORMATEUR, COMPL.	1
8	201 896	Isolierplatte I	INSULATING PLATE I	PLAQUE ISOLANTE I	1
9	201 897	Isolierplatte II	INSULATING PLATE II	PLAQUE ISOLANTE II	1
10	224 157	Lautsprecher P 245 6,5 Ω	LOUDSPEAKER P 245 6,5 Ω	HAUT-PARLEUR P 245 6,5 Ω	2
11	224 158	Lautsprecher P 1318 8 Ω	LOUDSPEAKER P 1318 8 Ω	HAUT-PARLEUR P 1318 8 Ω	2
12	106 812	Frequenzweiche	SEPARATING NETWORK	BIFURCATION SELECTIVE	2
13	100 102	Buchse	SPACER	BOITE DOUILLE	4
14	106 738	Drosselgrundplatte, vollst. 50 Hz	MOUNTING PLATE with BALLAST 50 Hz	SEMELLE PAPION, COMPL. 50 Hz	1
	106 739	Drosselgrundplatte, vollst. 60 Hz	MOUNTING PLATE with BALLAST 60 Hz	SEMELLE PAPION, COMPL. 60 Hz	1
15	023 681	Kassenrahmen	CASH-BOX, FRAME	CADRE DE LA CAISSE	1
16	042 108	Kassendeckel, vollständig	CASH-BOX, DOOR, ASSY	COUVERCLE DE LA CAISSE, COMPL.	1
17	207 008	Kassenschloß mit 2 Schlüsseln	CASH-BOX, LOCK with 2 KEYS	SERRURE CAISSE avec 2 CLEFS	1
18	207 496	Geldbeutel, vollständig	CASH-BAG, ASSY	SAC DE MONNAIE, COMPL.	1
		<u>Gehäuse-Oberteil</u>	<u>CABINET-UPPER PART</u>	<u>PARTIE SUPERIEURE DE CORPS</u>	
(B)	203 431	Montageboden	MOUNTING PLATE	PLAQUE DE MONTAGE	1
22	203 432	Rückwand	BACK COVER	PANNEAU ARRIERE	1
23	106 707	Seitenwand, links mit Farbstreifen	SIDE PART, LEFT with COLOUR STRIP	PARTIE LATERALE, GAUCHE avec BARRE COLOREE	1
24	106 708	Seitenwand, rechts mit Farbstreifen	SIDE PART, RIGHT with COLOUR STRIP	PARTIE LATERALE, DROITE avec BARRE COLOREE	1
	211 018	Farbstreifen, oben - Seitenwand	COLOUR STRIP, UPPER - SIDE PART -	BARRE COLOREE, SUPERIEURE	2
	211 019	Farbstreifen, unten - Seitenwand	COLOUR STRIP, LOWER - SIDE PART -	BARRE COLOREE, INFERIEURE	2
25	106 709	Vorderteil, unten mit Farbstreifen	FRONT PART, LOWER with COLOUR STRIP	DEVANT FRONT, INFERIEURE avec BARRE COLOREE	1
	211 010	Farbstreifen - Vorderteil, unten -	COLOUR STRIP - FRONT PART, LOWER -	BARRE COLOREE, DEVANT FRONT	1
26	200 824	Halteprofil, unten	HOLDING PROFILE, LOWER	PROFIL DE RETENU, INFERIEURE	1
27	204 412	Scheibe - Frontseite -	GLASS - FRONT SIDE -	VITRE - FRONT -	1
28	107 254	Profil-Scheibengummi	RUBBER PROFILE	CAOUTCHOUC EN PROFIL	1
29	106 710	Vorderteil, oben mit Farbstreifen	FRONT PART, UPPER with COLOUR STRIP	DEVANT FRONT, SUPERIEURE avec BARRE COLOREE	1
	211 009	Farbstreifen - Vorderteil, oben -	COLOR STRIP - FRONT PART, UPPER -	BARRE COLOREE, DEVANT FRONT	1
30	200 823	Halteprofil, oben	HOLDING PROFILE, UPPER	PROFIL DE RETENU, SUPERIEURE	1
31	106 651	Halteblech	HOLDING PLATE	SERRAGE	2
32	107 443	Bodenblech, genietet - schwarz -	BOTTOM PANEL, STAMPED - black -	SEMELLE, RIVE - noir -	1
33	029 335	Rückzahlbecher	COIN RETURN CAP	GODET DE REMBOURSEMENT	1
34	102 495	Münzklappe	COIN LID	VOLET DE MONNAIE	1
35	107 417	Verstärkungsprofil	HOLDING PROFILE	PROFIL DE SUPPORT	1

siehe Seite  
SEE PAGE  
VOIR PAGE

10



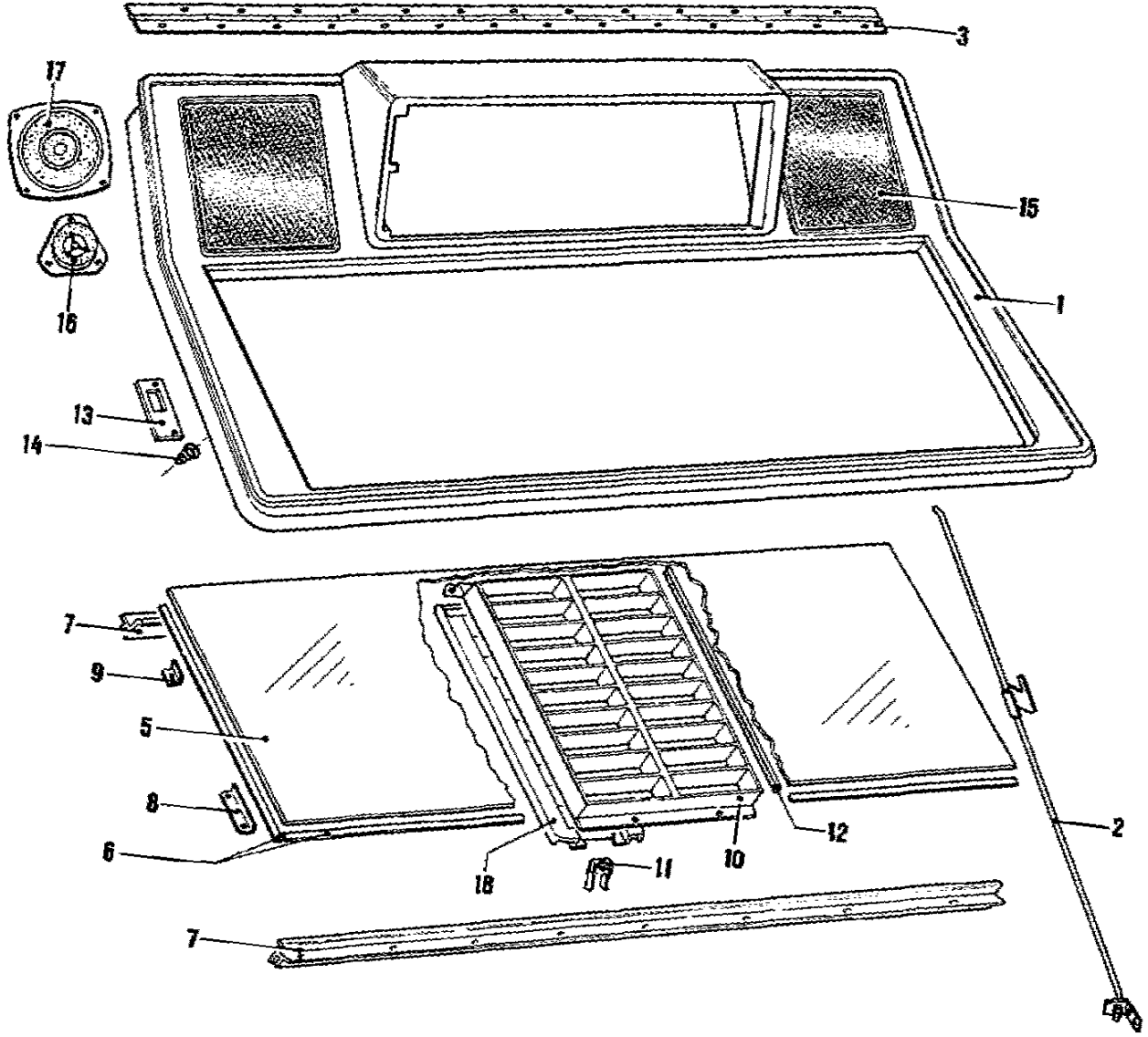
— ERSATZTEIL-LISTE — SPARE PARTS LIST — LISTE DES PIECES DETACHEES —



Position ITEM POSITION	Bestell-Nr. PART NR. REFERENCE	Benennung	DESCRIPTION	NOMENCLATURE	Stück QTY NOMBRE
36	023 682	Rahmen-Aufstelleranschrift	FRAME FOR ADDRESS-CARD	CADRE/ADRESSE DU MONTEUR	1
37	107 256	Schloß, rechts, kompl.	CABINET LOCK, RIGHT, COMPL.	SERRURE DE L'ARMOIRE, DROITE, COMPL.	1
	201 641	Schließhebel, rechts	CLOSING LEVER, RIGHT	LEVIER DE FERMETURE, DROITE	1
38	107 257	Schloß, links, kompl.	CABINET LOCK, LEFT, COMPL.	SERRURE DE L'ARMOIRE, GAUCHE, COMPL.	1
	201 642	Schließhebel, links	CLOSING LEVER, LEFT	LEVIER DE FERMETURE, GAUCHE	1
39	107 396	Lampenhalter, rechts, genietet	LAMP HOLDER, RIGHT, STAMPED	SUPPORT LAMPES, DROITE, RIVE	1
39 a	107 001	Lampenhalter, links, genietet	LAMP HOLDER, LEFT, STAMPED	SUPPORT LAMPES, GAUCHE, RIVE	1
40	225 367	Einbaufassung	SOCKET	DOUILLE DE LAMP	2
41	104 622	Isolierplatte	INSULATING PLATE	PLAQUE ISOLANTE	1
42	225 364	Starterfassung	STARTER HOLDER	DOUILLE DE DEPART	1
43	225 040	Starter S 10	STARTER S 10	DEMARREUR S 10	1
44	226 030	Leuchtstofflampe TL-D 16 W	FLUORESCENT LAMP TL-D 16 W	LAMPE FLUORESCENTE TL-D 16 W	1
	107 275	Transparentfolie - rosa -	TRANSPARENT FOIL - pink -	FEUILLE TRANSPARENT - rose -	1
	107 389	Transparentfolie - violett -	TRANSPARENT FOIL - violet -	FEUILLE TRANSPARENT - violet -	1
42	60 Hz 225 021	Starterfassung	STARTER HOLDER	DOUILLE DE DEPART	1
43	225 024	Starter FS - 4	STARTER FS - 4	DEMARREUR FS - 4	1
45	106 704	Münzrückgaberohr, genietet	COIN RETURN TUBE, STAMPED	TUBE A MONNAIE, RIVE	1
	106 290	Lautstärksteller, vollst. siehe Seite 18	VOLUME CONTROL, ASSY SEE PAGE 18	REGULATEUR DE VOLUME VOIR PAGE 18	1
46	023 641	Abdeckplatte - Lautstärksteller -	COVER PLATE - VOLUME CONTROL -	PLAQUE DE PROTECTION - REGULATEUR DE VOLUME	1
47	106 532	Münzprüferhalteblech - 3 Kanal - siehe Seite 16	COIN MECHANISM - 3 CHANNEL - SEE PAGE 16	MONNAYEUR - 3 CANAUX - VOIR PAGE 16	1
	106 533	Münzprüferhalteblech - 4 Kanal -	COIN MECHANISM - 4 CHANNEL -	MONNAYEUR - 4 CANAUX -	1
48	102 331	Lagerstück	SUPPORT	SUPPORT	2
49	106 593	Haltefeder	HOLDING SPRING	RESSORT DE RETENUE	1
50	106 483	Münzrohr	COIN TUBE	TUBE A MONNAIE	1
53	222 406	Mikroschalter	MICRO SWITCH	INTERRUPTEUR MINIATURE	1
54	212 000	Verdrahtungskanal	WIRE CHANNEL	CANAL CABLE	1
55	212 002	Verdrahtungskanal	WIRE CHANNEL	CANAL CABLE	1
	221 001	Verdrahtungskanaldeckel	COVER FOR WIRE CHANNEL	COUVERCLE POUR CANAL CABLE	2
56	022 467	Verschlussplatte-Netzkabel -	CLOSING PLATE - MAIN CABLE -	COUVERCLE DE FERMETURE	1
57	106 553	Schalterplatte - 50 Hz - siehe Seite 18	JUNCTION PLATE - 50 Hz - SEE PAGE 18	PLAQUE PORTE-INTERRUPTEUR - 50 Hz - VOIR PAGE 18	1
	106 554	Schalterplatte - 60 Hz -	JUNCTION PLATE - 60 Hz -	PLAQUE PORTE-INTERRUPTEUR - 60 Hz -	1
58	105 617	AusgangsÜbertrager siehe Seite 18	OUTPUT TRANSFORMER SEE PAGE 18	TRANSFORMATEUR DE SORTIE VOIR PAGE 18	1
59		"electronic"-Zentrale siehe Service Manual	"electronic"-CENTRE SEE SERVICE MANUAL	CENTRE "electronic" VOIR SERVICE MANUAL	1
60	106 590	Steuer- und Speichereinheit, vollst.	CONTROL AND CREDIT UNIT, ASSY	CENTRE DE COMMANDE ET DE CREDIT, COMPL.	1
61		Laufgestell ES 160 siehe Service Manual	CARRIAGE BASE ES 160 SEE SERVICE MANUAL	BASE DU CHARIOT ES 160 VOIR SERVICE MANUAL	1
62		Laufwerk ES siehe Service Manual	CARRIAGE ES SEE SERVICE MANUAL	CHARIOT ES VOIR SERVICE MANUAL	1
63	204 408	Blende	TRIMPLATE	ECRAN	1
	107 400	Blende, genietet - violett -	TRIMPLATE, STAMPED -violet-	ECRAN, RIVE - violet -	1
64	107 444	Trennwand, vollst. - schwarz -	SEPARATING WALL, ASSY - black -	PAROI DE SEPARATION, COMPL. - noir -	1
65	106 682	Montagerohr	MOUNTING TUBE	TUBE DE MONTAGE	1
66	229 140	Driller	FELT WASHER	RONDELLE DE FEUTRE	1
	106 595	Haube, vollst. siehe Seite 12	CAP, ASSY SEE PAGE 12	CAPOT, COMPL. VOIR PAGE 12	1



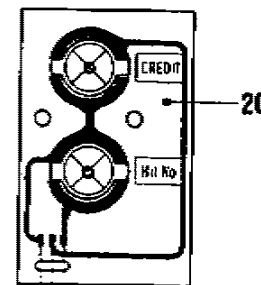
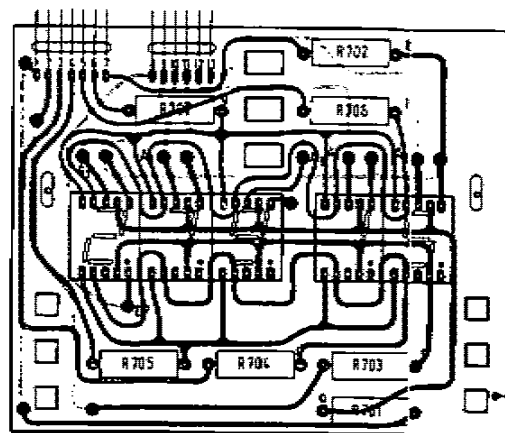
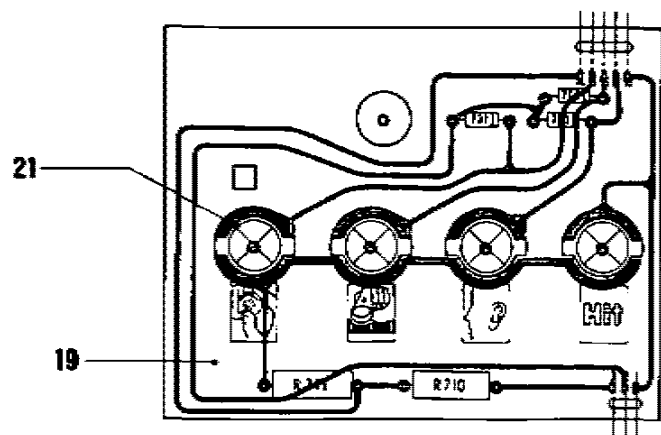
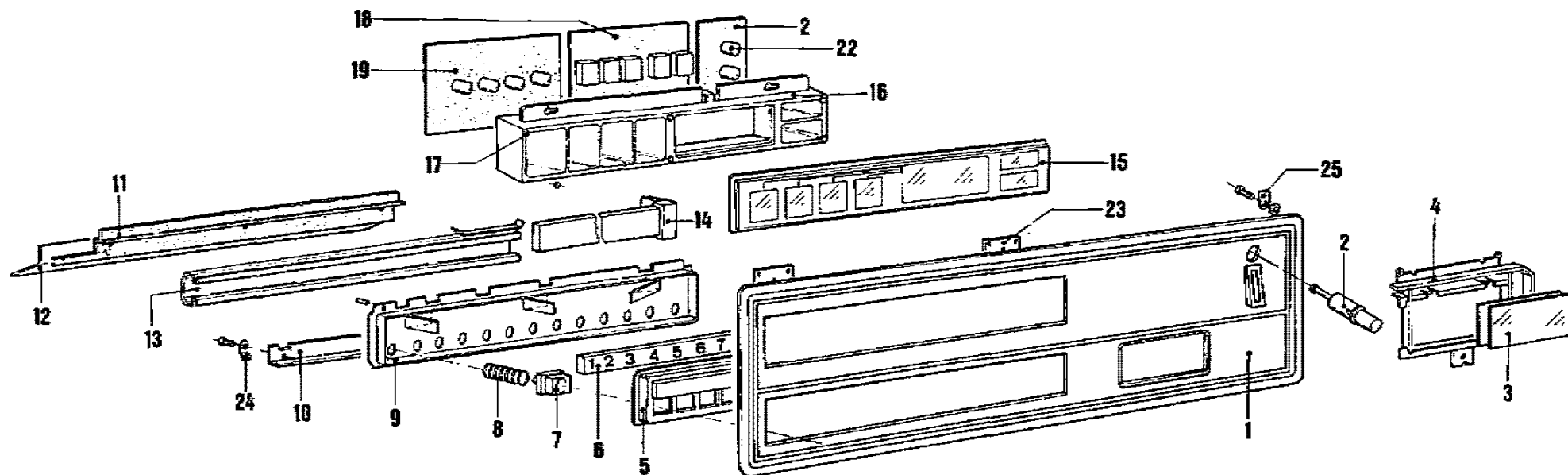
— ERSATZTEIL-LISTE — SPARE PARTS LIST — LISTE DES PIECES DETACHEES —



Position ITEM POSITION	Bestell-Nr. PART NR. REFERENCE	Benennung	DESCRIPTION	NOMENCLATURE	Stück QTY NOMBRE
1	106 595	Häube, vollständig	CAP, ASSY	CAPOT, COMPL.	1
2	107 258	Häube, geschäumt m. Zierrahmen	CAP with DECORATIVE FRAME	CAPOT avec CADRE DE DECORATIVE	1
3	107 255	Häubenstütze, vollständig	SUPPORT ROD, ASSY	L'APPUI, COMPL.	1
	211 008	Scharnier	HINGE	CHANIERE	1
5	204 399	Programmtafelscheibe	PROGRAM GLASS	VITRE POUR TABLEAU DE PROGRAMME	1
6	107 254	Profil-Scheibengummi	RUBBER PROFILE	CAOUTCHOUC EN PROFIL	
7	200 828	Profil	PROFILE	PROFIL	2
8	106 601	Haltewinkel	HOLDING BRACKET	EQUERRE DE SUPPORT	2
9	106 602	Haltewinkel	HOLDING BRACKET	EQUERRE DE SUPPORT	2
10	106 603	Tubus	TUBE	TUBE	4
11	029 240	Rastfeder	STOP SPRING	RESSORT D'ARRET	8
12	200 834	Verbindungsprofil	JOINING PROFILE	PROFIL DE JONCTION	3
13	106 629	Schließblech	CLOSING PLATE	PLAQUETTE DE FERMETURE	2
14	205 615	Druckfeder	PRESSURE SPRING	RESSORT DE PRESSION	2
15	211 013	Lautsprecherabdeckung	COVER FOR LOUDSPEAKER	CAPOT POUR HAUT-PARLEUR	2
16	224 170	Lautsprecher KK 7 8 Ω	LOUDSPEAKER KK 7 8 Ω	HAUT-PARLEUR KK 7 8 Ω	2
17	224 171	Lautsprecher P 130 8 Ω	LOUDSPEAKER P 130 8 Ω	HAUT-PARLEUR P 130 8 Ω	2
18	106 563	Streifenträger 100 - 209	TITLE STRIP HOLDER 100 - 209	TABLEAU DE PROGRAMME 100 - 209	1
	106 564	Streifenträger 110 - 219	TITLE STRIP HOLDER 110 - 219	TABLEAU DE PROGRAMME 110 - 219	1
	106 565	Streifenträger 120 - 229	TITLE STRIP HOLDER 120 - 229	TABLEAU DE PROGRAMME 120 - 229	1
	106 566	Streifenträger 130 - 239	TITLE STRIP HOLDER 130 - 239	TABLEAU DE PROGRAMME 130 - 239	1
	106 567	Streifenträger 140 - 249	TITLE STRIP HOLDER 140 - 249	TABLEAU DE PROGRAMME 140 - 249	1
	106 568	Streifenträger 150 - 259	TITLE STRIP HOLDER 150 - 259	TABLEAU DE PROGRAMME 150 - 259	1
	106 569	Streifenträger 160 - 269	TITLE STRIP HOLDER 160 - 269	TABLEAU DE PROGRAMME 160 - 269	1
	106 570	Streifenträger 170 - 279	TITLE STRIP HOLDER 170 - 279	TABLEAU DE PROGRAMME 170 - 279	1
	208 391	Titelstreifen	TITLE STRIP	TITRES	
	106 626	Tastenprofil, vollständig	KEY PROFILE, ASSY	PROFIL DE TOUCHES, COMPL.	1
		siehe Seite 14	SEE PAGE 14	VOIR PAGE 14	



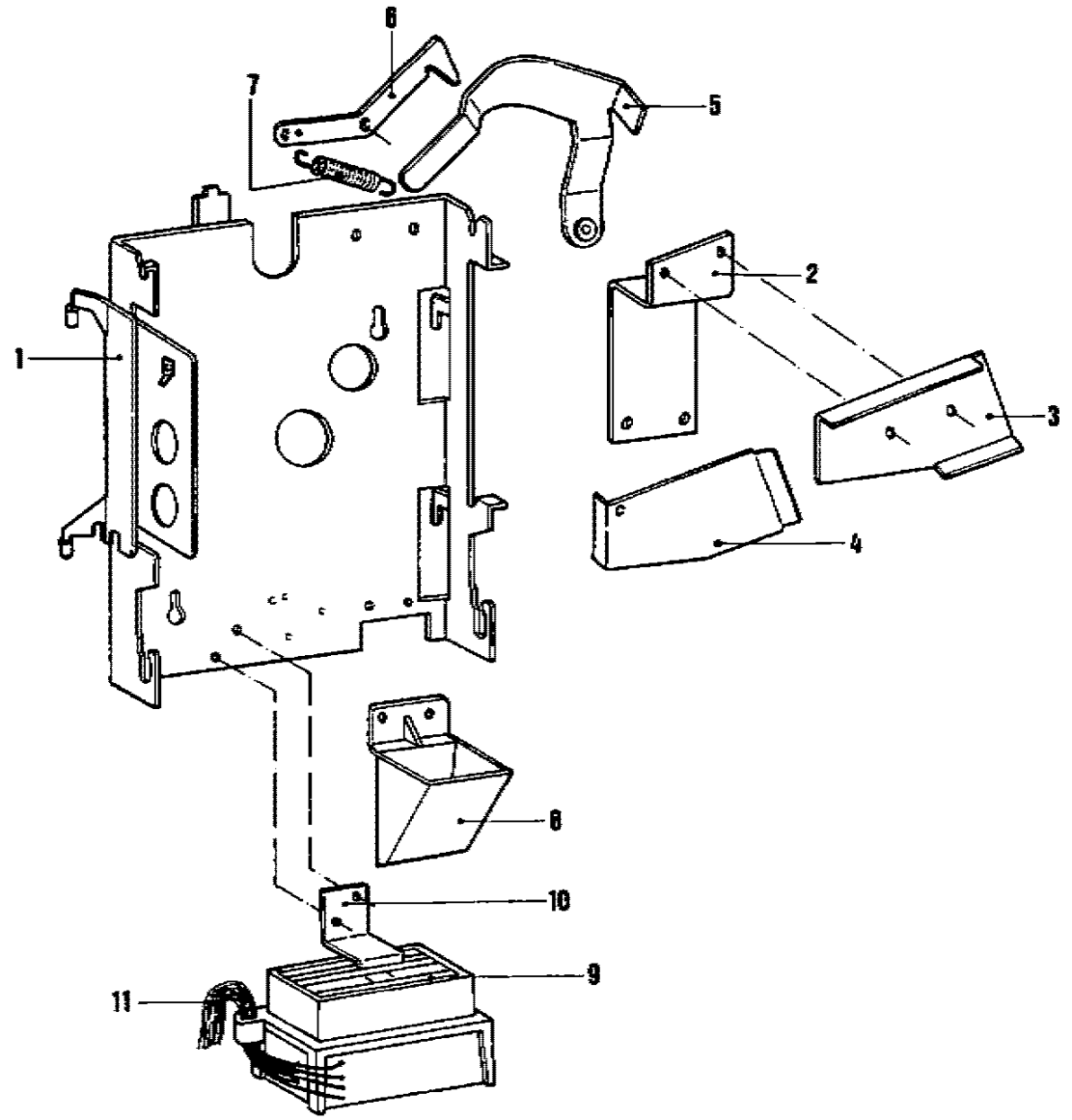
— ERSATZTEIL-LISTE — SPARE PARTS LIST — LISTE DES PIECES DETACHEES —



Position ITEM POSITION	Bestell-Nr. PART NR. REFERENCE	Benennung	DESCRIPTION	NOMENCLATURE	Stück QTY NOMBRE
1	106 626	Tastenprofil, vollständig	KEY PROFILE, ASSY	PROFIL DE TOUCHES, COMPL.	
2	106 659	Profil für Tastatur, genietet	PROFIL FOR KEY BOARD, STAMPED	PROFIL DU CLAVIER, RIVE	1
3	105 840	Druckstift, vollständig	COIN REJECT KNOB, ASSY	BOUTON DE REGLAGE, COMPL.	1
4	106 824	Scheibe	GLASS	VITRE	1
5	106 825	Einsatzrahmen	INSERTION FRAME	CADRE DES INTERCALAIRE	1
6	106 625	Tastatur, vollständig	KEY BOARD, ASSY	CLAVIER (TOUCHES), COMPL.	1
7	105 468	Tastennahmen	KEY FRAME	CADRE DES BOUTONS, TOUCHES	1
8	106 663	Einsatzstück, bedruckt	INSERTION PIECE	PIECE INTERCALAIRE	1
9	103 987	Drucktaste, vollständig	PRESS BUTTON, ASSY	BOUTON-POUSOIR, COMPL.	13
10	205 447	Druckfeder	PRESSURE SPRING	RESSORT DE PRESSION	13
11	106 664	Tasteboden	KEY SUPPORT	FOND DES BOUTONS	1
12	200 728	Druckwinkel	PRESSURE BRACKET	ANGLE DE PRESSION	1
13	200 832	Druckwinkel	PRESSURE BRACKET	ANGLE DE PRESSION	1
14	107 052	Blende	TRIMPLATE	ECRAN	1
15	106 638	Tastaturprofil, vollständig	KEY BOARD PROFILE, ASSY	PROFIL DU CLAVIER, COMPL.	1
16	106 637	Tastaturprofil, genietet	KEY BOARD PROFILE, STAMPED	PROFIL DU CLAVIER, RIVE	1
17	106 628	Kontaktleiste, vollständig	CONTACT STRIP, ASSY	REGLETTE DE CONTACT, COMPL.	1
18	212 004	Programmtafelscheibe	PROGRAM GLASS	VITRE POUR CADRE DU TABLEAU	1
19	106 666	Tubus	TUBE	TUBE	1
20	217 056	Filzstopfen	FELT WASHER	RONDELLE DE FEUTRE	6
21	106 668	Leiterplatte-Spielanzeige-, gelötet	CIRCUIT PLATE-PLAYING INDICATOR, SOLDERED	PLAQUETTE A CIRCUIT-INDICATEUR - SOUDEE	1
22	221 185	Widerstand 180 $\Omega$ 0,71 W (1W)	RESISTOR 180 $\Omega$ 0,71 W (1 W)	RESISTANCE 180 $\Omega$ 0,71 W (1 W)	7
23	106 669	Leiterplatte I, gelötet	CIRCUIT PLATE I, SOLDERED	PLAQUETTE A CIRCUIT I, SOUDEE	1
24	221 668	Widerstand 18 $\Omega$ 0,71 W (1 W)	RESISTOR 18 $\Omega$ 0,71 W (1 W)	RESISTANCE 18 $\Omega$ 0,71 W (1 W)	2
25	221 115	Si-Diode 1 N 4004	SI-DIODE 1 N 4004	SI-DIODE 1 N 4004	3
26	217 055	Leiterplatte II	CIRCUIT PLATE II	PLAQUETTE A CIRCUIT II	1
27	225 533	Lampenfassung	LAMP SOCKET	DOUILLE DE LAMPE	6
28	226 049	Glassockellampe 12 V 2 W	LAMP 12 V 2 W	LAMPE 12 V 2 W	6
29	106 579	Lasche	STRAP	BARRETTE	2
30	106 581	Klammer	CLAMP	CRAMPON	2
31	106 582	Lasche	STRAP	BARRETTE	6



— ERSATZTEIL-LISTE — SPARE PARTS LIST — LISTE DES PIECES DETACHEES —

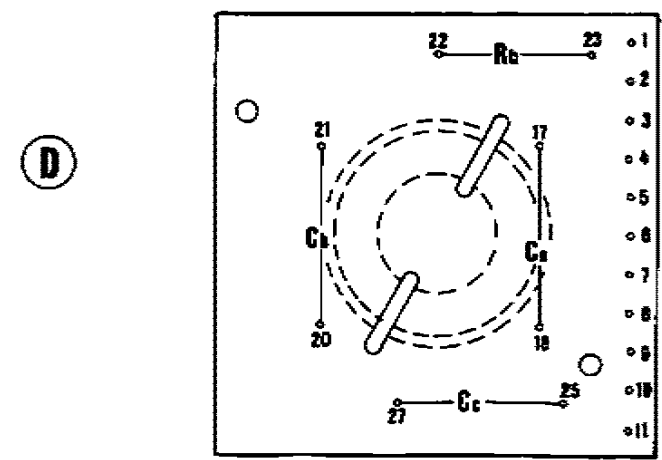
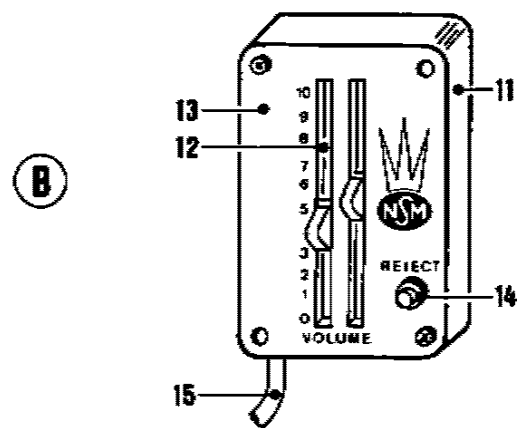
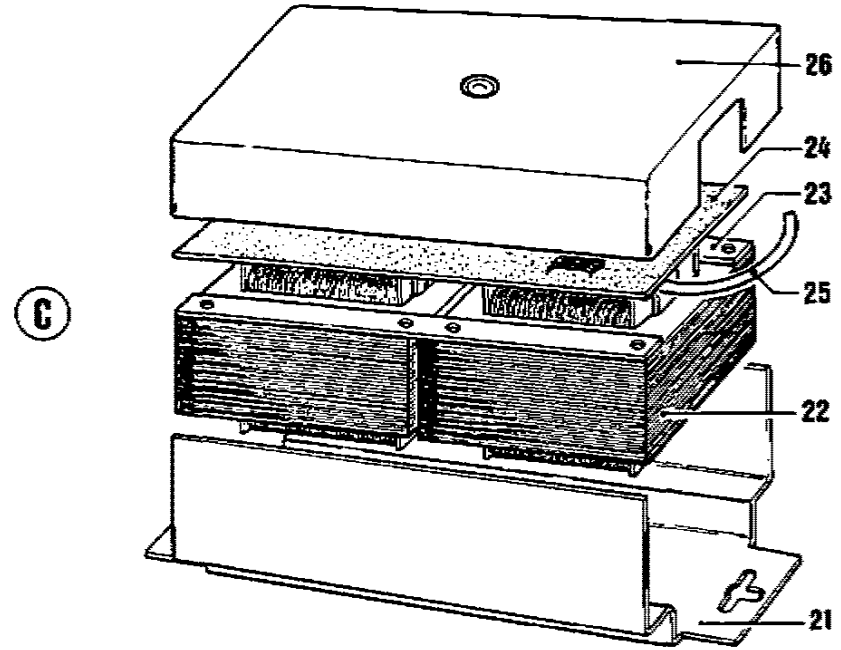
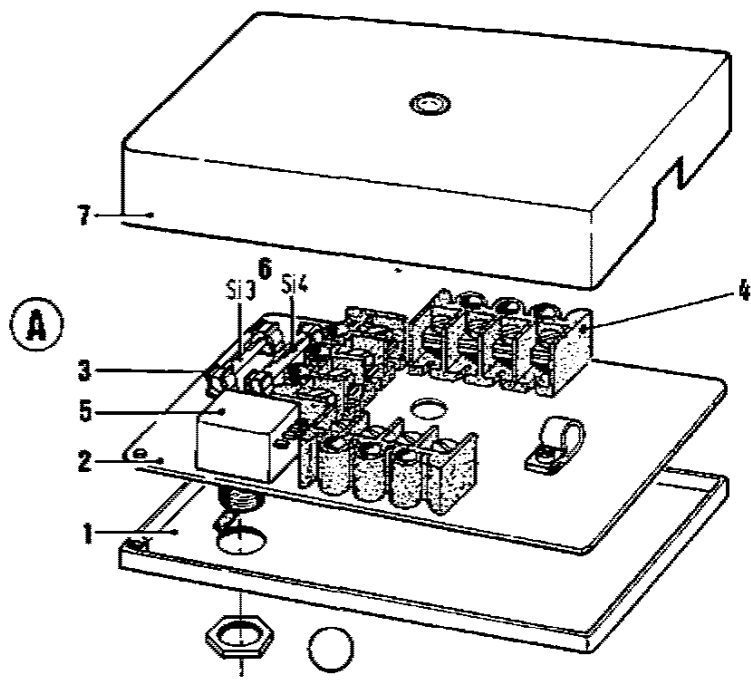




POSITION	Bestell-Nr. PART NR. REFERENCE		Benennung	DESCRIPTION	NOMENCLATURE	Stück
	3-Kanal 3-CHANNEL 3-CANAU	4-Kanal 4-CHANNEL 4-CANAU				QTY NOMBRE
1	106 532	106 533	Münzprüferhalteblech, vollst.	COIN MECHANISME, ASSY	MONNAYEUR, COMPL.	1
2	106 548		Münzprüferhalteblech, vormontiert	HOUSING, PRE-MOUNTED	PLAQUE DE MANTIN DU SELECTEUR, PRE-MONTE	1
3	106 672		Halteblech, genietet	HOLDING PLATE, STAMPED	SERRAGE, RIVE	1
4	200 838		Münzkanal	COIN CHANNEL	DISPOSITIF DE PASSAGE	1
5	106 675		Abdeckung	COVER	COUVERTURE	1
6	106 542		Hebel, vollst.	LEVER, ASSY	LEVIER, COMPL.	1
7	023 741		Rasthebel	STOP LEVER	LEVIER D'ARRET	1
8	104 693		Winkel	BRACKET	ANGLE	1
9	107 399		Ansatzbolzen	BOLT	PIVOT	1
10	205 551		Zugfeder	TENSION SPRING	RESSORT DE TRACTION	1
11	106 616		Münztrichter	COIN FUNNEL	TREMIE D'ALIMENTATION	1
	107 468	107 474	Münzdurchlauf, vollst.	COIN CHUTE, ASSY	PASSAGE DE MONNAIE, COMPL.	1
	105 287		Haltewinkel	HOLDING BRACKET	EQUERRE DE SUPPORT	1
	107 469		Kabelbaum-Münzdurchlauf	CABLE HARNESS - COIN CHUTE	PEIGNE DE CABLES - PASSAGE DE MONNAIE	1
	026 003		Molex-Buchsengehäuse 6pol.	MOLEX-SOCKET 6 PRONGS	BOITE-MOLEX A 6 POLES	1
	222 043		Molex-Crimp-Kontakt	MOLEX-CRIMP-CONTACT	CONTACT-MOLEX-CRIMP	6
	107 554	—	Nochrüstsatz von 3-Kanal auf 4-Kanal	MODIFICATION KIT from 3-CHANNEL to 4-CHANNEL	JEU DE TRANSFORMATION de 3-CANAU à 4-CANAU	



— ERSATZTEIL-LISTE — SPARE PARTS LIST — LISTE DES PIECES DETACHEES —



Position ITEM POSITION	Bestell-Nr. PART NR. REFERENCE	Benennung	DESCRIPTION	NOMENCLATURE	Stück QTY NOMBRE
A	106 553	Schalterplatte, vollständig 50 Hz	JUNCTION PLATE, ASSY 50 Hz	PLAQUE PORTE-INTERRUPTEUR, COMPL. 50 Hz	1
	103 663	Unterteil	BOTTOM PART	PARTIE INFERIEURE	1
	106 556	Leiterplatte, gelötet	CIRCUIT PLATE, SOLDERED	PLAQUETTE A CIRCUIT, SOUDEE	1
	225 016	Sicherungshalter	FUSE HOLDER	PORTE-FUSIBLE	4
	225 423	Klemmleiste	TERMINAL BOARD	BARRE A BORNES	3
	222 328	Geräteschalter	PLUG SWITCH	INTERRUPTEUR D'APPAREIL	1
	225 033	Sicherung T 2 A Irdge	FUSE T 2 A SLO-BLO	FUSIBLE T 2 A RETARDEE	2
103 668	Haube	COVER	CAPOT	1	
A	106 654	Schalterplatte, vollständig 60 Hz	JUNCTION PLATE, ASSY 60 Hz	PLAQUE PORTE-INTERRUPTEUR, COMPL. 60 Hz	1
	104 977	Unterteil	BOTTOM PART	PARTIE INFERIEURE	1
	106 557	Leiterplatte, gelötet	CIRCUIT PLATE, SOLDERED	PLAQUETTE A CIRCUIT, SOUDEE	1
	225 405	Sicherungshalter	FUSE HOLDER	PORTE-FUSIBLE	4
	225 423	Klemmleiste	TERMINAL BOARD	BARRE A BORNES	3
	222 328	Geräteschalter	PLUG SWITCH	INTERRUPTEUR D'APPAREIL	1
	225 542	Sicherung 4 A Irdge	FUSE 4 A SLO-BLO	FUSIBLE 4 A RETARDEE	2
104 978	Haube	COVER	CAPOT	1	
B	106 290	Lautstärkesteller, vollständig	VOLUME CONTROL, ASSY	REGULATEUR DE VOLUME, COMPL.	1
	029 339	Gehäuse	HOUSING	BOITIER	1
	103 908	Leiterplatte, vollständig	CIRCUIT PLATE, ASSY	PLAQUE A CIRCUIT, COMPL.	1
	221 323	Schichschiebewiderstand 100 K	SLIDE RESISTOR 100 K	RESISTANCE A CURSEUR 100 K	2
	201 880	Abdeckblech	COVER	PLAQUE DE RECOUVREMENT	1
	222 321	Drucktaster	PRESS BUTTON	BOUTON "REJECT"	1
023 735	Halteplatte	HOLDING PLATE	PLAQUE DE RETENUE	1	
106 292	Anschlußleitung, vollst.	CONNECTING CABLE, ASSY	PEIGNE DE CABLES, COMPL.	1	
C	105 617	Ausgangsübertrager, vollständig	OUTPUT TRANSFORMER, ASSY	TRANSFORMATEUR DE LIGNE, COMPL.	1
	201 876	Gehäuse	HOUSING	BOITE	1
	223 319	Transformator	TRANSFORMER	TRANSFORMATEUR	2
	105 615	Leiste	LEDGE	REGLETTE	2
	105 618	Leiterplatte, vollständig	CIRCUIT PLATE, ASSY	PLAQUE A CIRCUIT, COMPL.	1
	105 671	Kabelbaum	CABLE HARNESS	PEIGNE DE CABLES	1
104 978	Haube	COVER	CAPOT	1	
D	106 812	Frequenzweiche, vollständig	SEPARATING NETWORK, ASSY	BIFURCATION SELECTIVE, COMPL.	2
	220 306	Tonfrequenz-Kondensator 4,7 µF 15 V	AUDIO FREQUENCY CAPACITOR 4,7 µF 15 V	FREQUENCE VOCALE CONDENSATEUR 4,7 µF 15 V	2
	220 210	Tonfrequenz-Kondensator 33 µF 15 V	AUDIO FREQUENCY CAPACITOR 33 µF 15 V	FREQUENCE VOCALE CONDENSATEUR 33 µF 15 V	2
	220 146	Tonfrequenz-Kondensator 15 µF 15 V	AUDIO FREQUENCY CAPACITOR 15 µF 15 V	FREQUENCE VOCALE CONDENSATEUR 15 µF 15 V	2
	221 255	Drahtwiderstand 3,3 Ω 5 W	WIRE WOUND RESISTOR 3,3 Ω 5 W	RESISTANCE BOBINEE 3,3 Ω 5 W	2



**— ERSATZTEIL-LISTE — SPARE PARTS LIST — LISTE DES PIECES DETACHEES —**

Bestell-Nr. PART NR. REFERENCE	Benennung	DESCRIPTION	NOMENCLATURE	Stück QTY NOMBRE
106 743	Kabelbaum: Leuchtstofflampe 50 Hz	CABLE HARNESS: FLUORESCENT LAMP 50 Hz	PEIGNE DE CABLES: FLUORESCENT LAMP 50 Hz	1
229 121	Kabelschuh	CABLE SOCKET	COSSE DE CABLE	1
229 118	Kabelschuh	CABLE SOCKET	COSSE DE CABLE	2
106 744	Kabelbaum: Leuchtstofflampe 60 Hz	CABLE HARNESS: FLUORESCENT LAMP 60 Hz	PEIGNE DE CABLES: FLUORESCENT LAMP 60 Hz	1
229 121	Kabelschuh	CABLE SOCKET	COSSE DE CABLE	1
229 118	Kabelschuh	CABLE SOCKET	COSSE DE CABLE	2
106 755	Masseleitung: Steuereinheit und Zentrale	GROUND WIRE: CONTROL UNIT AND CENTRE	FIL DE MASSE: CENTRALE DE COMMANDE et CENTRE	2
222 431	GHW-Flachsteckhülse	GHW-SOCKET	FICHE-GHW	4
106 756	Masseleitung: MÜnzprüfer-Schalterplatte	GROUND WIRE: SLUG REJECTOR-JUNCTION PLATE	FIL DE MASSE: MONNAYEUR-PLAQUE PORTE INTERRUPTEUR	1
229 120	Kabelschuh	CABLE SOCKET	COSSE DE CABLE	1
222 431	GHW-Flachsteckhülse	GHW-SOCKET	FICHE-GHW	1
106 757	Masseleitung: Trennwand	GROUND WIRE: SEPARATING WALL	FIL DE MASSE: PAROI DE SEPARATION	1
222 431	GHW-Flachsteckhülse	GHW-SOCKET	FICHE-GHW	1
106 759	Masseleitung: Tastenprofil	GROUND WIRE: KEY PROFILE	FIL DE MASSE: PROFIL DE TOUCHES	1
229 119	Kabelschuh	CABLE SOCKET	COSSE DE CABLE	1
229 121	Kabelschuh	CABLE SOCKET	COSSE DE CABLE	1
229 124	Kabelschuh	CABLE SOCKET	COSSE DE CABLE	1
106 741	Kabelbaum: Steuereinheit-Zentrale	CABLE HARNESS: CONTROL UNIT-CENTRE	PEIGNE DE CABLES: CENTRE DE COMMANDE-CENTRALE	1
225 448	Molex-Buchsengehäuse 20polig	MOLEX-SOCKET 20 PRONGS	BOITE-MOLEX A 20 POLES	1
225 447	Molex-Buchsengehäuse 19polig	MOLEX-SOCKET 19 PRONGS	BOITE-MOLEX A 19 POLES	1
222 043	Molex-Crimp-Kontakt	MOLEX-CRIMP-CONTACT	CONTACT-MOLEX-CRIMP	36
106 742	Kabelbaum: Zentrale-Netztrafo	CABLE HARNESS: CENTRALE-TRANSFORMER	PEIGNE DE CABLES: CENTRALE-TRANSFORMATEUR	1
025 821	Molex-Buchsengehäuse 8polig gn	MOLEX-SOCKET 8 PRONGS gn	BOITE-MOLEX A 8 POLES gn	1
222 041	Molex-Crimp-Kontakt	MOLEX-CRIMP-CONTACT	CONTACT-MOLEX-CRIMP	7
106 674	Kabelbaum: Tastatur	CABLE HARNESS: KEY BOARD	PEIGNE DE CABLES: CLAVIER (TOUCHES)	1
225 386	Molex-Buchsengehäuse 8polig	MOLEX-SOCKET 8 PRONGS	BOITE-MOLEX A 8 POLES	1
026 008	Molex-Buchsengehäuse 9polig sw	MOLEX-SOCKET 9 PRONGS sw	BOITE-MOLEX A 9 POLES sw	1
222 043	Molex-Crimp-Kontakt	MOLEX-CRIMP-CONTACT	CONTACT-MOLEX-CRIMP	16
106 703	Kabelbaum: Gehäuseschalter	CABLE HARNESS: SWITCH	PEIGNE DE CABLES: INTERRUPTEUR	1
225 432	Molex-Buchsengehäuse 4polig	MOLEX-SOCKET 4 PRONGS	BOITE-MOLEX A 4 POLES	1
222 043	Molex-Crimp-Kontakt	MOLEX-CRIMP-CONTACT	CONTACT-MOLEX-CRIMP	2
106 670	Kabelbaum: LP-Spielanzeige und Spielanweisung	CABLE HARNESS: PLAYING INDICATOR-PRICING INST.	PEIGNE DE CABLES: INDICATEUR - ORDRE DE JOU	1
026 011	Molex-Buchsengehäuse 18polig sw	MOLEX-SOCKET 18 PRONGS	BOITE-MOLEX A 18 POLES	1
222 043	Molex-Crimp-Kontakt	MOLEX-CRIMP-CONTACT	CONTACT-MOLEX-CRIMP	18
106 758	Kabelbaum: Lautsprecher	CABLE HARNESS: LOUDSPEAKER	PEIGNE DE CABLES: HAUT-PARLEUR	1
229 071	AMP-Kabelschuh	AMP-CABLE SOCKET	COSSE DE CABLE-AMP	4
222 056	GHW-Flachsteckhülse	GHW-SOCKET	FICHE-GHW	4
222 055	GHW-Flachsteckhülse	GHW-SOCKET	FICHE-GHW	22
106 772	Kabelbaum: Schleppleitung	CABLE HARNESS: TRAILING CABLE	PEIGNE DE CABLES: CABLE DE TRAINAGE	1
225 436	Molex-Buchsengehäuse 17polig	MOLEX-SOCKET 17 PRONGS	BOITE-MOLEX A 17 POLES	1
225 433	Molex-Buchsengehäuse 9polig	MOLEX-SOCKET 9 PRONGS	BOITE-MOLEX A 9 POLES	1
026 005	Molex-Buchsengehäuse 10polig	MOLEX-SOCKET 10 PRONGS	BOITE-MOLEX A 10 POLES	1
222 043	Molex-Crimp-Kontakt	MOLEX-CRIMP-CONTACT	CONTACT-MOLEX-CRIMP	32
225 544	Hirschmann-Stecker Typ Mas 700 S	HIRSCHMANN-PIN TYP Mas 700 S	FICHE-HIRSCHMANN TYPE Mas 700 S	1

